

CTV Tapflo Vertikalpumpen



tapflo®

Ihr Vertrauenspartner für Förderaufgaben

Unsere über 30-jährige Erfahrung als Pumpenentwickler und Hersteller bietet einen klaren Vorteil, denn wir wissen, was Sie als Kunde von einer Industripumpe fordern. Seitdem wir unsere erste Druckluftmembranpumpe auf den Markt brachten, haben wir immer unser Erfolgskonzept vor Augen: zuverlässige Pumpen zu konstruieren, mit minimalen Bestandteilen, um eine einfache Wartung zu ermöglichen. Dazu haben wir immer ein offenes Ohr für die Wünsche und Ideen unserer Kunden. Deshalb sind die Produkte einem ständigen Prozess an Optimierung, Weiterentwicklung und Anpassung an individuelle Bedürfnisse unterworfen.

Qualität aus Schweden

Pumpen werden meist in Prozessen eingesetzt, in denen es auf äußerste Zuverlässigkeit ankommt. Ob die Fördermedien giftig, brennbar oder stark ätzend sind, Tapflo Pumpen werden den meisten Anwendungsfällen gerecht. Dazu ist es zwingend erforderlich, die sich laufend ändernden Vorschriften und Regelungen zu kennen und zu beachten.

Nahezu die gesamte Tapflo Produktpalette ist in ATEX-zertifizierter Ausführung lieferbar. Alle Pumpen tragen selbstverständlich das CE-Zeichen und werden mit einer EU-konformen Betriebsanleitung in deutscher Sprache geliefert. Tapflo ist ein nach ISO 9001:2001 zertifiziertes Unternehmen. Die EHEDG-Zertifizierung unserer aseptischen Membranpumpenbaureihe wurde im Jahr 2009 erlangt.

Historie Tapflos

Tapflo wurde 1985 in Kungälv, nördlich von Göteborg, Schweden, gegründet und befasst sich seitdem mit der Entwicklung und Fertigung von Druckluftmembranpumpen. Die Produktreihe wurde ständig erweitert und umfasst seit Neuestem das komplette Spektrum von PE & PTFE, Metall- und Hygiene-Membranpumpen bis zum umfangreichen Angebot von Kreiselpumpen.

Der Schlüssel zu unserem Erfolg ist unsere Kundennähe: das Unternehmen ist mit eigenen Niederlassungen und exklusiven Distributoren in mehr als 50 Ländern weltweit vertreten – Pumpen, Ersatzteile und Zubehör sind global verfügbar.



Die überlegene Lösung für eine zuverlässige Umwälzung und Förderung

CTV ist eine einstufige vertikale Kreiselpumpe, die einfach im Aufbau und zuverlässig im Betrieb ist. Sie ist speziell zur Förderung und Umwälzung verschiedener Flüssigkeiten in Behältern, Bädern und Pumpensümpfen entwickelt worden. Die CTV ist in PP (Polypropylen), PVDF (Polyvinylidenfluorid) oder Edelstahl AISI 316L lieferbar.



Leckagefrei und Trockenlaufsicher

Die CTV wird senkrecht installiert, mit dem Antriebsmotor oberhalb des Flüssigkeitsspiegels. Auf diese Weise benötigt sie keine Gleitringdichtung, durch die Leckage auftreten kann. Außerdem ist sie damit trockenlauffest.

Nahezu wartungsfrei

Der einfache Aufbau ohne Lager oder Gleitringdichtung hat zur Folge, dass diese Pumpe nahezu wartungsfrei ist. Sie ist außerdem unempfindlich gegen Feststoffe.

Ersetzt selbstansaugende Pumpen

In vielen Installationen ersetzt die CTV selbstansaugende Pumpen. Der Pumpenkopf der CTV wird in die Flüssigkeit eingetaucht. Sie arbeitet zuverlässiger als die selbstansaugenden Pumpen. Die Tauchtiefe beträgt 419-425 mm (abhängig vom Modell), kann aber durch eine Saugrohrverlängerung erhöht werden.



CTV-Pumpen werden erfolgreich für verschiedene Anwendungen eingesetzt. Hier ein paar Beispiele:

Oberflächentechnik

Förderung und Umwälzung von galvanischen Bädern

Wasseraufbereitung

Förderung und Umwälzung

Wärmetauscher

Umpumpen von Flüssigkeiten

Abwassertechnik

Entleeren von Pumpensümpfen



Die CTV wird häufig in galvanischen Bädern installiert, um Bäder zu filtern und über Düsen zurückzuführen.



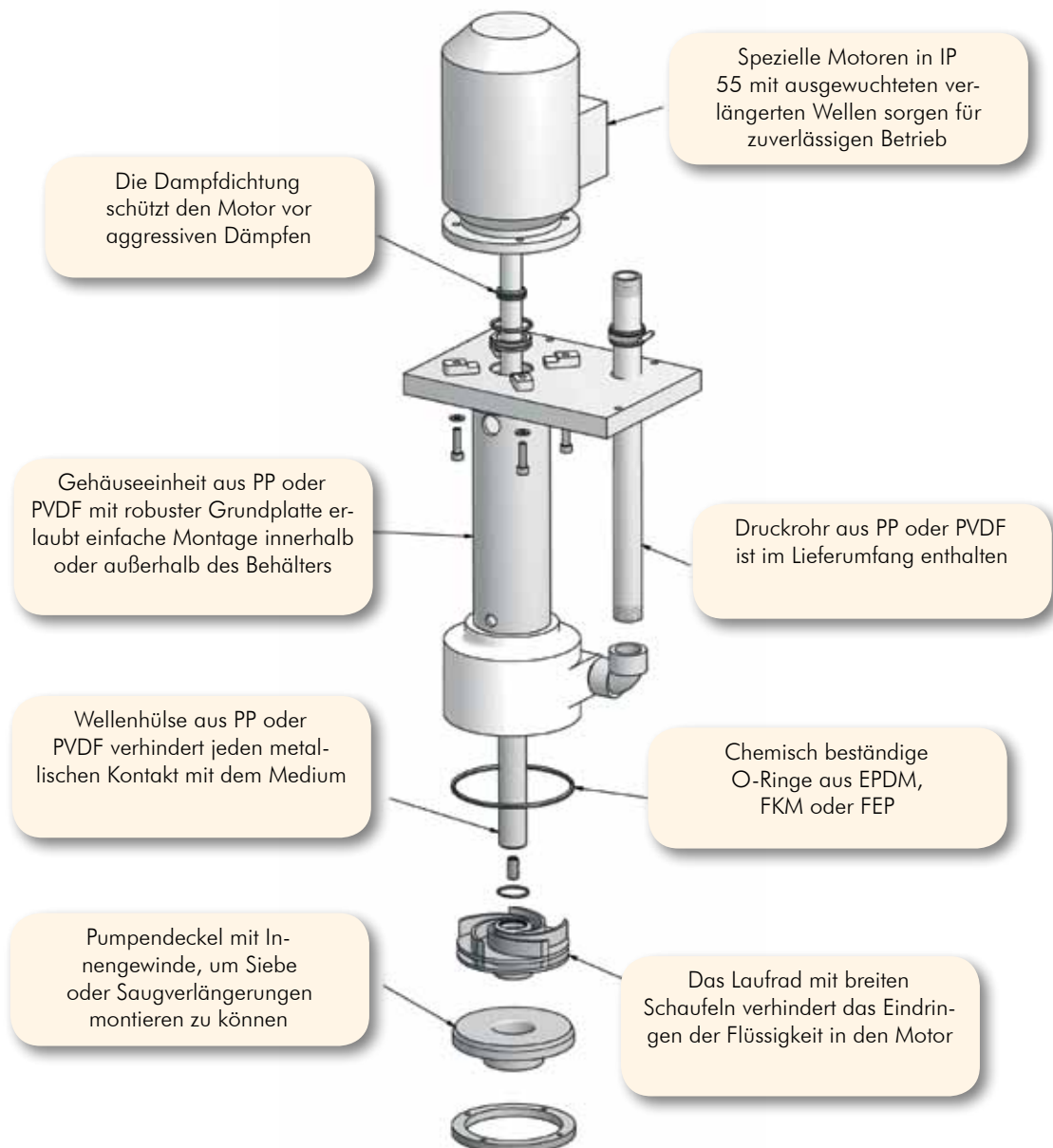
CTV 25-9:	10.2 m ³ /h
CTV 25-10:	13.2 m ³ /h
CTV 25-11:	15.6 m ³ /h
CTV 25-11.5:	18.0 m ³ /h
CTV 32-8.5:	19.8 m ³ /h
CTV 32-10:	24.0 m ³ /h
CTV 32-12.5:	27.0 m ³ /h

PP

PP (Polypropylen) ist für die meisten Chemikalien bis zu 70°C geeignet. Ideal für Beiz- und Entfettungsbäder.

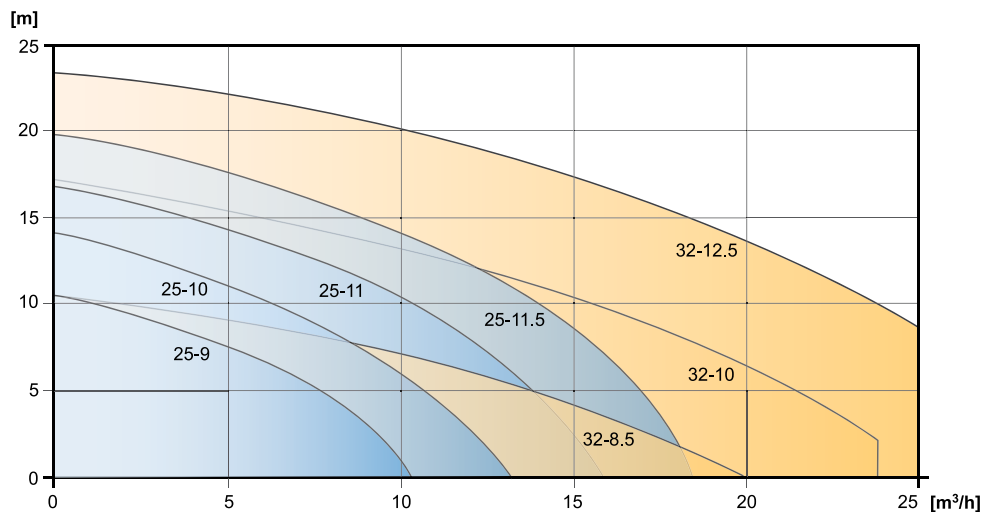
PVDF

PVDF (Polyvinylidenfluorid) hat hervorragende chemische und mechanische Eigenschaften. Es ist ideal für heiße Säuren bis zu 100°C, wie z.B. Flusssäure.



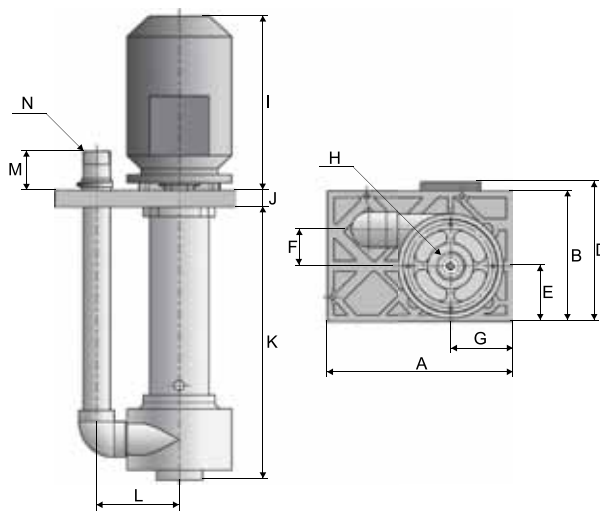
Pumpenkennlinie

Die Pumpenkennlinie basiert auf Wasser bei 20°C. Detaillierte Kurven auf Anfrage.



Abmessungen

Alle Maße in mm, wenn nicht anders angegeben



Maß	CTV 25	CTV 32
A	285	285
B	200	200
E	85	85
F	56	56
G	95	95
H	1"	1 1/4"
J	25	25
K	419	419
L	123	126
M	60	60
N	1"	1 1/4"
Motorleistung	D	I
0.55 kW	196	213
0.75-2.2 kW	214	267

Allgemeine Daten	25-9	25-10	25-11	25-11.5	32-8.5	32-10	32-12.5
Max. Fördermenge (m³/h)	10.2	13.2	15.6	18.0	19.8	24.0	27.0
Max. Förderhöhe (m)	10	14	16	19	10	17	23
Motorleistung (kW)	0.55	0.75	1.1	1.5	1.1	1.5	2.2
Druckanschluss (BSP Gewinde)	1"	1"	1"	1"	1 1/4"	1 1/4"	1 1/4"
Motordaten	3-Phasen, 2-polig (~2900 1/min), 380-420 VAC, 50 Hz, IP 55						
Max. Temperaturen	Pumpen aus PP: 70°C, Pumpen aus PVDF: 100°C						
Werkstoffe							
Pumpengehäuse und Laufrad	PP oder PVDF						
Gehäuse O-Ring	EPDM, FKM oder FEP						

Änderungen vorbehalten

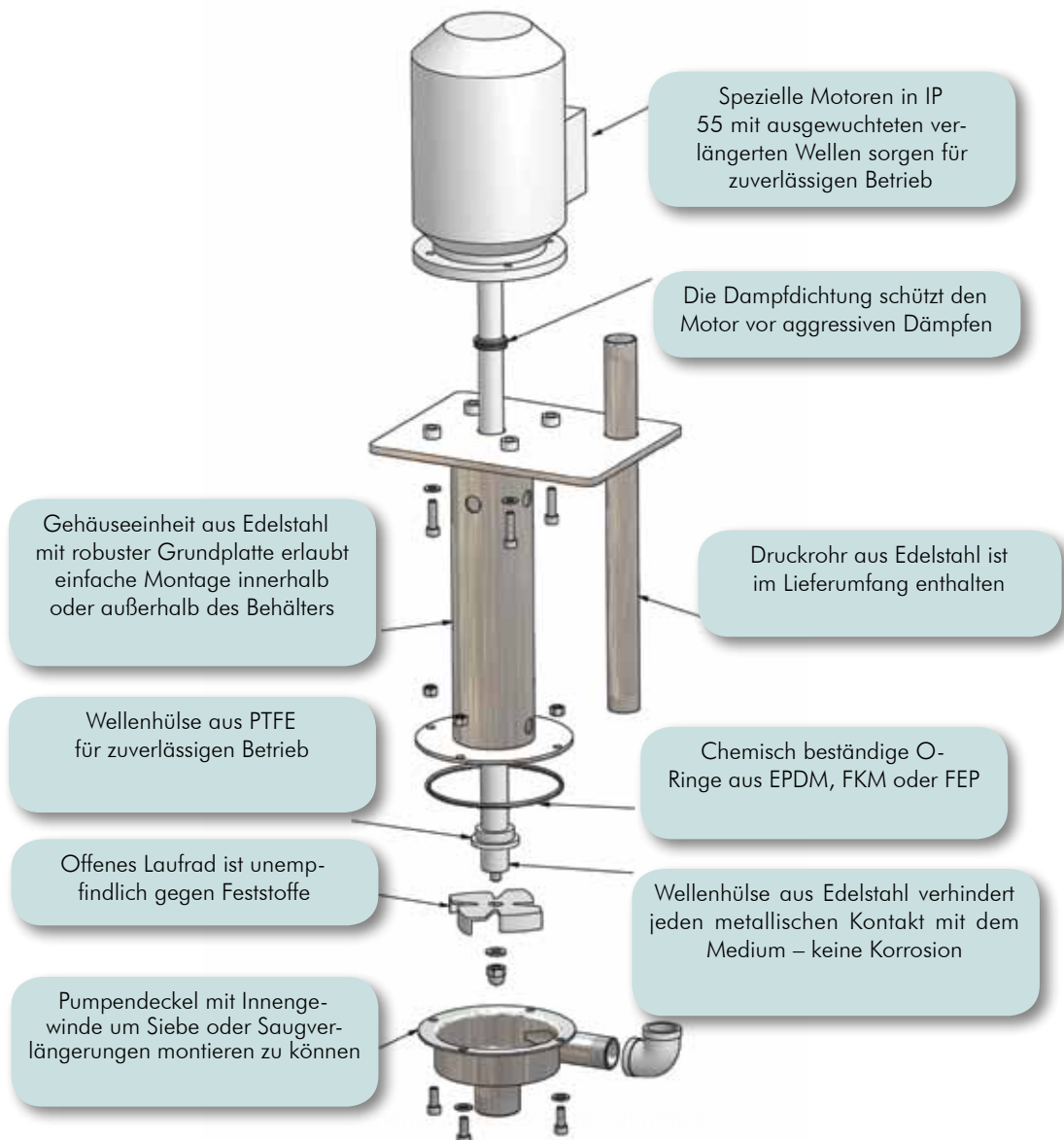


Edelstahlpumpen

Die Edelstahlausführung ist ideal bei höheren Temperaturen bis 100°C und bei speziellen Anwendungen.

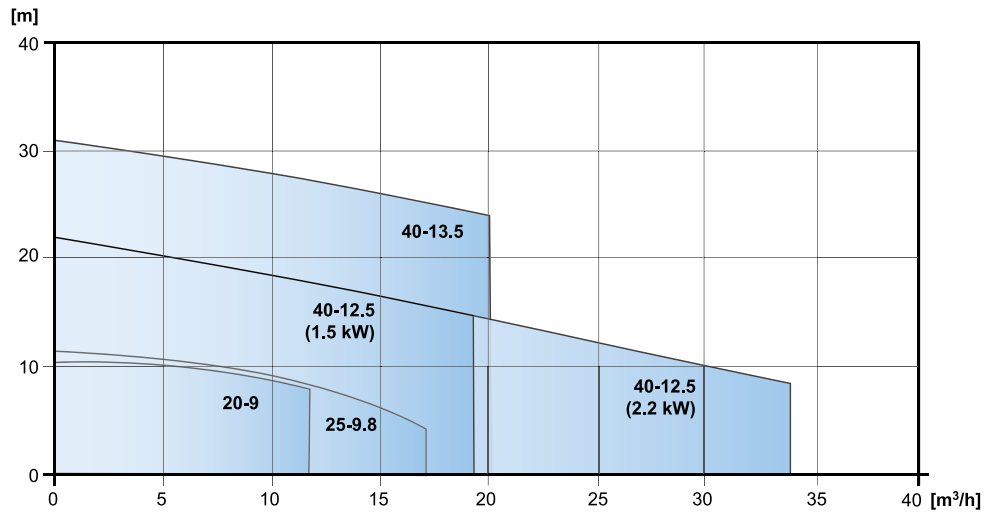
Alle produktberührten metallischen Teile sind aus korrosionsbeständigem Edelstahl AISI 316L gefertigt.

Für spezielle Aufgaben, wie z.B. das Fördern von Chrom-Nickel, sind elektropolierte Pumpen lieferbar (Pumpe links im Bild).



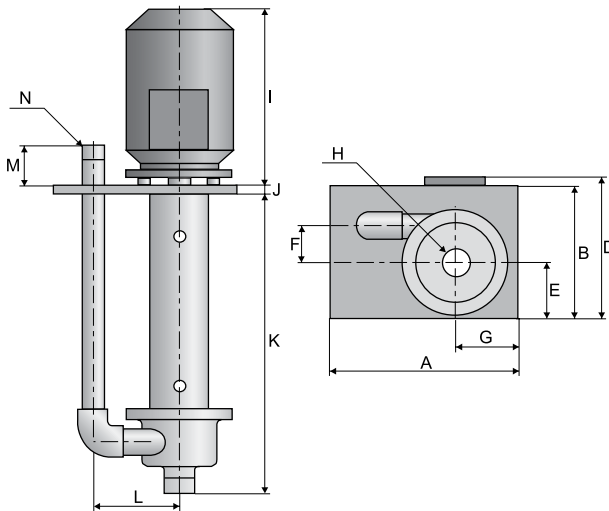
Pumpenkennlinie

Die Kennlinie basiert auf Wasser bei 20°C. Detaillierte Kurven auf Anfrage.



Abmessungen

Alle Maße in mm, wenn nicht anders angegeben



Maß	CTV 20	CTV 25	CTV 40
A	267	267	267
B	207	207	207
E	102.6	102.6	102.6
F	36	50	66
G	93.5	93.5	93.5
H	1"	1 1/2"	1 1/2"
J	8	8	8
K	420.5	420.5	425
L	113.5	127	139
M	60	60	60
N	3/4"	1"	1 1/2"
Motorleistung	D		I
0.55 kW	214		211
0.75-2.2 kW	253		265

Allgemeine Daten	20-9	25-9.8	25-9.8	40-12.5	40-12.5	40-13.5
Max. Fördermenge (m³/h)	12.0	17.0	17.0	19	34	20
Max. Förderhöhe (m)	10	11	11	22	22	31
Motorleistung (kW)	0.55	0.75	1.1	1.5	2.2	2.2
Druckanschluss (BSP Gewinde)	3/4"	1"	1"	1 1/2"	1 1/2"	1 1/2"
Motordaten	3-Phasen, 2-polig (~2900 1/min), 380-420 VAC, 50 Hz, IP 55					
Max. Temperaturen	100 °C					
Werkstoffe						
Pumpengehäuse und Laufrad	Edelstahl AISI 316L					
Gehäuse O-Ring	EPDM, FKM oder FEP					

Änderungen vorbehalten

Bitte kontaktieren Sie uns direkt

Die Tapflo Gruppe ist mit eigenen Niederlassungen in 23 Ländern vertreten und durch exklusive Distributoren in weiteren 33 Ländern.

■ Albanien ■ Albanien ■ Australien ■ Belgien ■ Bosnien und Herzegowina ■ Brasilien ■ Bulgarien ■ China und Hongkong ■ Deutschland
■ Dänemark ■ Estland ■ Finnland ■ Frankreich ■ Griechenland ■ Großbritannien ■ Indien ■ Indonesien ■ Irland ■ Israel ■ Italien ■ Japan
■ Kasachstan ■ Kolumbien ■ Kroatien ■ Lettland ■ Litauen ■ Malaysia ■ Mazedonien ■ Montenegro ■ Neuseeland ■ Niederlande ■ Norwegen
■ Philippinen ■ Polen ■ Portugal ■ Rumänien ■ Russland ■ Schweden ■ Schweiz ■ Serbien ■ Singapur ■ Slowenien ■ Südafrika ■ Südkorea
■ Spanien ■ Syrien ■ Taiwan ■ Thailand ■ Tschechien und Slowakei ■ Türkei ■ Ukraine ■ Ungarn ■ USA ■ Die Vereinigten Arabischen Emirate
■ Vietnam ■ Weißrussland ■ Österreich

www.tapflo.com

Bulgarien

Tapflo EOOD

Tel: +359 2 974 18 54

office@tapflo.bg

Indien

Tapflo Pumps (Indien)

Tel: +91 44 26534479

tapfloindia@gmail.com

Polen

Tapflo Sp. z o.o.

Tel: +48 58 5301181

gda@tapflo.pl

Südafrika

Tapflo (Pty) Ltd

Tel: +27 31 701 5255

sales@tapflo.co.za

China

Tapflo (Wuxi)

Tel: +86 510 8241 7602

sales@tapflo.cn

Irland

Tapflo Ireland Ltd

Tel: +353 1 2011911

info@tapflo.ie

Rumänien

S.C. Tapflo Rom. S.r.l.

Tel: +40 21 3451255

sales@tapflo.ro

Tschechien und Slowakei

Tapflo s.r.o.

Tel: +420 548 138 660

tapflo@tapflopump.cz

Dänemark

Tapflo Dänemark

Tel: +45 36 454600

info@tapflo.dk

Italien

Tapflo Italien

Tel: +39 0362307698

info@tapfloitalia.com

Russland

Tapflo Company

Tel: +7 495 232 18 28

sales@tapflo.com.ru

Türkei

Tapflo Makina Ltd

Tel: +90 216 467 33 11

sales@tapflo.com.tr

Großbritannien

Tapflo (UK) Ltd

Tel: +44 2380 252325

sales@tapflopumps.co.uk

Kasachstan

Tapflo Kasachstan

Tel: +7 727 256 05 45

sales@tapflo.kz

Serbien

Tapflo d.o.o.

Tel: +381 21 44 58 08

sales@tapflo.rs

Ukraine

TOB Tapflo

Tel: +380 44 222 68 44

sales@tapflo.com.ua

Frankreich

Tapflo Frankreich

Tel: +33 1 34 78 82 40

info@tapflo.fr

Lettland

Tapflo Lettland

Tel: +371 67472205

sales@tapflo.lv

Spanien

Tapflo Iberica

Tel: +34 677 47 89 25

avives@tapfloiberica.es

Weißrussland

Tapflo Weißrussland

Tel: +375 17 3121370

sales@tapflo.by

Tapflo AB

Filaregatan 4
S-442 34 Kungälv, Sweden

Tel: **+46 303 63390**
Fax: **+46 303 19916**
E-mail: **sales@tapflo.com**
Web: **www.tapflo.com**

Tapflo GmbH

Karl Leitl-Strasse 1
A-4048 Linz-Puchenau, Österreich

Tel: **+43 732 27292920**
Fax: **+43 732 27292990**
E-mail: **sales@tapflo.at**
Web: **www.tapflo.at**